

AST[®] ASTech Pte Ltd
爱思特私人有限公司

Automation System Provider – for CNC Machines

自动化系统制造商 - 供数控机床

Worldwide



Products Catalogue

产品
目录

CONTENT 内容

1 Stocker 托盘库	2
2 Conveyor 输送带	3
3 Washing Machine 清洗机	4
4 Brushing Machine 抛光机	5
5 Deburring Machine 去毛刺机	6
6 Inverting Unit 翻转装置	8
7 Fixture 工装夹具	9
8 Oilmist Atomizer 油雾喷雾器	10
9 Controller 控制器	12
10 Touch Screen 人机界面触摸屏	12
11 Remote Service System 远程维修系统	13
12 Intelligent Management System 智能管理系统	13
13 Wireless Master Module 无线主模块	14
14 Wireless Module 无线模块	14
15 Application – Wireless Module 应用-无线模块	15
16 Robot 机器人	16
17 Gantry 桁架	16
18 Application – Robot 应用- 机器人	17
19 Application – Gantry 应用 - 桁架	17



Lifting Rotary Stocker
升降旋转式托盘库



Model 模型	ARS-01	
Pallet Quantity 托盘数量	4~10 Pallets 4~10 托盘	
Stock Quantity 库存数量	Max. 100 work pieces 最多100 个工件	
Drive Type 驱动器类型	Drive 驱动器	Geared Drive 减速驱动器
	Up/Down 上/下	Chain 链
Control Unit 控制器	Siemens / Omron 西门子 / 欧姆龙	
Power 电源	AC 220V ± 10%, 50Hz	

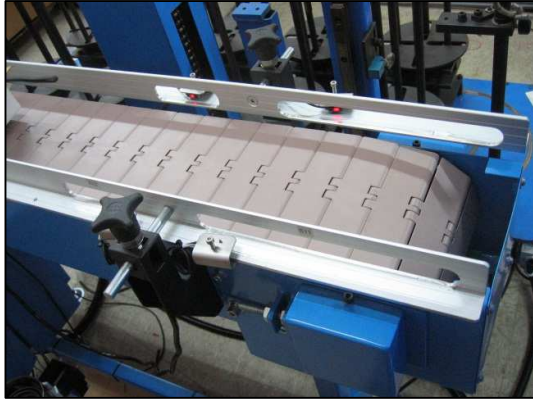
Stacking Rotary Stocker
堆叠旋转式托盘库



Model 模型	ARS-02	
Pallet Quantity 托盘数量	User Specified 用户指定	
Stock Quantity 库存数量	User Specified 用户指定	
Drive Type 驱动器类型	Drive 驱动器	Geared Drive 减速驱动器
	Up/Down 上/下	NIL 无
Control Unit 控制器	Siemens / Omron 西门子 / 欧姆龙	
Power 电源	AC 220V ± 10%, 50Hz	

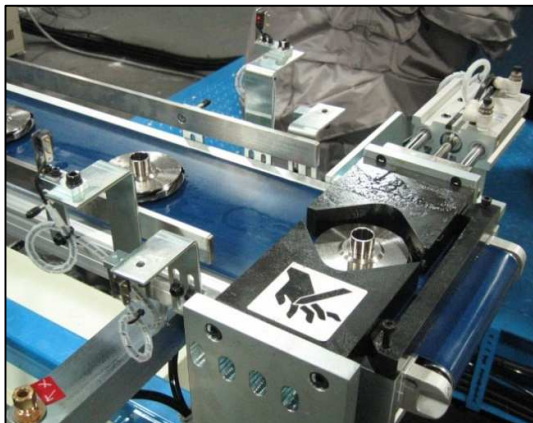


Flexi-link Conveyor
柔性输送带输送机



Model 模型	ACY-01	
Conveyor Length 输送机长度	1,000 ~ 3,000 mm 1,000 ~ 3,000 毫米	
Conveyor Width 输送机阔度	200 ~ 500 mm 200 ~ 500 毫米	
Drive Type 驱动器类型	Drive 驱动器	Geared Drive 减速驱动器
Control Unit 控制器	Siemens / Omron 西门子 / 欧姆龙	
Power 电源	AC 220V ± 10%, 50Hz	

Belt Conveyor
皮带输送机



Model 模型	ACY-02	
Conveyor Length 输送机长度	1,000 ~ 3,000 mm 1,000 ~ 3,000 毫米	
Conveyor Width 输送机阔度	200 ~ 500 mm 200 ~ 500 毫米	
Drive Type 驱动器类型	Drive 驱动器	Geared Drive 减速驱动器
	Lock	Pneumatic 气动
Control Unit 控制器	Siemens / Omron / Mitsubishi 西门子 / 欧姆龙 / 三菱	
Power 电源	AC 220V ± 10%, 50Hz	



Roller Conveyor
直线/转弯滚筒输送机



Model 模型	ACY-03	
Conveyor Length 输送机长度	1,000 ~ 10,000 mm 1,000 ~ 10,000 毫米	
Conveyor Width 输送机宽度	200 ~ 500 mm 200 ~ 500 毫米	
Drive Type 驱动器类型	Drive 驱动器	Geared Drive 减速驱动器
Control Unit 控制器	Siemens / Omron / Mitsubishi 西门子 / 欧姆龙 / 三菱	
Power 电源	AC 220V ± 10%, 50Hz	

Hot Water Washing & Drying Machine
热水清洗烘干机



Model 模型	AWS-01	
Cleaning Method 清洗方式	Spray 喷洒	Hot Water 热水
	Dry 烘干	Heater 热气机
Control Unit 控制器	Siemens / Omron / Mitsubishi 西门子 / 欧姆龙 / 三菱	
Power 电源	AC 220V ± 10%, 50Hz	



Solvent Washing & Drying Machine
溶剂清洗吹干机



Model 模型	AWS-02	
Cleaning Method 清洗方式	Spray 喷洒	High Pressured Solvent 加压喷溶剂
	Dry 吹干	Air Spraying 气吹干
Control Unit 控制器	Siemens / Omron / Mitsubishi 西门子 / 欧姆龙 / 三菱	
Handler 操作	Robot 机器人	
Power 电源	AC 220V ± 10%, 50Hz	

Brushing Machine
抛光机



Model 模型	ABM-01	
Drive Type 驱动器类型	Variable Speed 变频调速	
Control Unit 控制器	Siemens / Omron / Mitsubishi 西门子 / 欧姆龙 / 三菱	
Power 电源	AC 220V ± 10%, 50Hz	



3-Axis Buffing Machine
3 轴抛光机



Model 模型	ABM-03	
Buffing Spindle 刷主轴	Drive 驱动器	Induction / Servo 异步 / 伺服
	Type 类型	Brush 刷
Work Piece Holder 工件夹具	XY Table XY工作台	
Control Unit 控制器	IAI / Omron / Mitsubishi IAI / 欧姆龙 / 三菱	
Power 电源	AC200V, 3 phase, 50Hz	

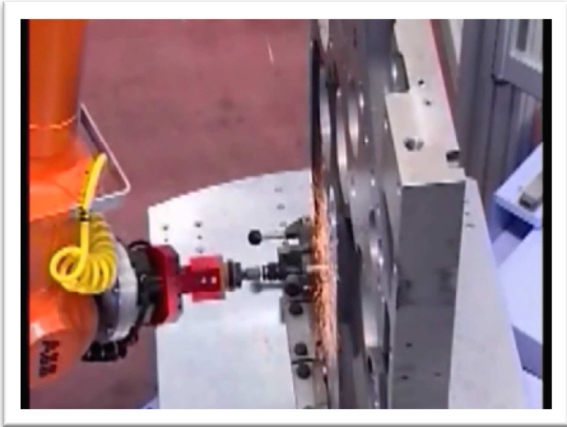
Deburring Machine
去毛刺机



Model 模型	ADM-01	
Brushing Spindle 刷主轴	Drive 驱动器	Variable Speed 变频调速
	Type 类型	Air Motor 气压马达
Work Piece Holder 工件夹具	Rotary Table with Chuck 旋转平台配备夹具	
Control Unit 控制器	Siemens / Omron / Mitsubishi 西门子 / 欧姆龙 / 三菱	
Power 电源	AC 220V ± 10%, 50Hz	



Robot Deburring Machine
机器人去毛刺机



Model 模型	ADM-02	
Brushing Spindle 刷主轴	Drive 驱动器	Variable Speed 变频调速
	Type 类型	Air Motor 气压马达
Work Piece Holder 工件夹具	Rotary Table with Chuck 旋转平台配备夹具	
Control Unit 控制器	Robot 机器人	
Power 电源	AC 220V ± 10%, 50Hz	

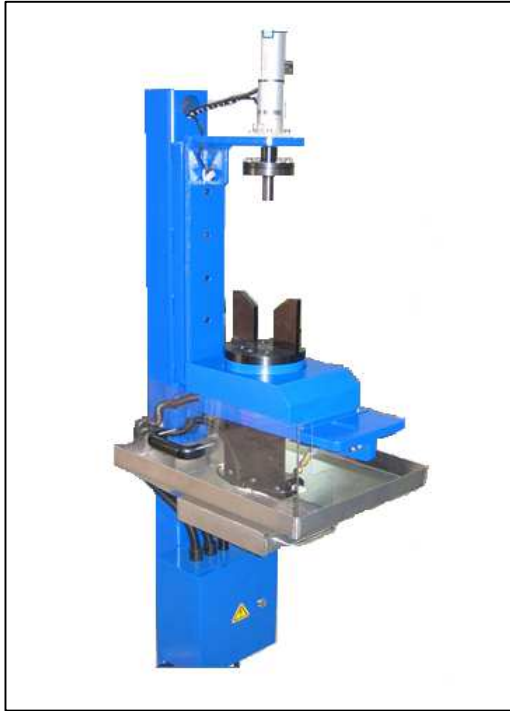
4-Axis Grinding Machine
4轴去毛刺机



Model 模型	AGM-01	
Deburring Spindle 去毛刺主轴	Drive 驱动器	Servo 伺服
	Type 驱动器	Diamond Wheel 金刚石砂轮
Work Piece Holder	Rotary Table with Chuck 旋转工作台夹头	
Control Unit	Omron / Fanuc 欧姆龙 / 发那科	
Power	AC415V, 3 phase, 50Hz	



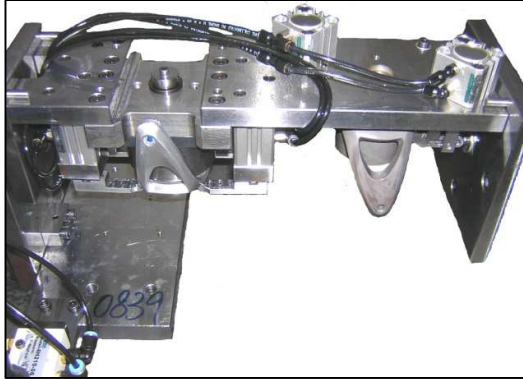
Inverting Unit
翻转装置



Model 模型	ACS-01
Work Piece Holder 工件夹具	Rotary Table with Chuck 旋转平台配备夹具
Pressure 气压	5 to 6 bar 5 至6 巴
Control Unit 控制器	Siemens / Omron / Mitsubishi 西门子 / 欧姆龙 / 三菱
Other Function 其它功能	Spraying 吹干



Pneumatic Fixture
气动夹具



Model 模型	APF-01
Cylinder 气缸	Toggle Clamp / Swing Clamp 翻转夹 / 摆动夹
Control 控制	Multi Sequence 多序列控制
Pressure 气压	5 to 6 bar 5 至6 巴

Hydraulic Fixture
液动夹具



Model 模型	AHF-01
Cylinder 气缸	Toggle Clamp / Swing Clamp 翻转夹 / 摆动夹
Control 控制	Multi Sequence 多序列控制
Pressure 气压	100 to 300 bar 100 至 300 巴



Oilmist Atomizer
油雾喷雾器



Model 模型	CF-01
Supply Air Pressure 供气压	Maximum 9.9kgf/cm2 最大9.9kgf/cm2
Oil Load Capacity 油容量	Max 2L (effective) 2 公升
Number of Mist Exit(s) 雾出口数量	2 2
Weight of Main Body 主体重量	15 kg 15 公斤
Specification of Main Body 主体规格	W160 x D175 x H350 宽160x深175x高度350
Mist Oil Usage 雾油用量	2-20 cc/H 2-20 毫升/小时

Oilmist Atomizer
油雾喷雾器



Model 模型	CF-02
Supply Air Pressure 供气压	Maximum 9.9kgf/cm2 9.9kgf/cm2
Oil Load Capacity 油容量	Max 1L (effective) 1 公升
Number of Mist Exit(s) 雾出口数量	1 1
Weight of Main Body 主体重量	11 kg 15 公斤
Specification of Main Body 主体规格	W160 x D175 x H350 宽160x深175x高度326
Mist Oil Usage 雾油用量	2-20 cc/H 2-20 毫升/小时



Oilmist Atomizer
油雾喷雾器



Model 模型	CP-01-TK
Supply Air Pressure 供气压	Maximum 9.9kgf/cm2 9.9kgf/cm2
Oil Load Capacity 油容量	Max 20L 20公升
Number of Mist Exit(s) 雾出口数量	1 1
Weight of Main Body 主体重量	28 kg 28 公斤
Specification of Main Body 主体规格	W255 x D262 x H825 宽255x深262x高度825
Mist Oil Usage 雾油用量	10-100 cc/H 10-100 毫升/小时

Nanomist Oil
油雾



Model 模型	Mist Oil 油雾
Type 类型	Ester Oil 酯油
Capacity 容量	4l, 10l, 20l 4公升, 10公升, 20公升
Advantages 优势	Increase tool life 1.5 ~ 3 times 刀具寿命提高1.5~3倍
	Cutting speed becomes faster over 1.5 ~ 3 times 切割速度变快了1.5~3倍
	Fit to ISO 14001 达到ISO14001
	Not harm to human body 不会对人体有危害



Controller
控制器



Model 模型	ACP-01
Brand 牌子	Siemens / Omron / Panasonic / Mitsubishi 西门子 / 欧姆龙 / 松下 / 三菱
Interfacing 接口	Input / Output / DeviceNet / Profibus 输入 / 输出端口 / DeviceNet / Profibus

Touch Screen
人机界面触摸屏



Model 模型	ATP-01
Brand	Siemens / Omron / Panasonic / Hakko 西门子 / 欧姆龙 / 松下 / 白光
Size 尺寸	5" / 8" / 10" 5寸 / 8寸 / 10寸
Screen 屏幕	Colour or Monochrome 彩色或单色

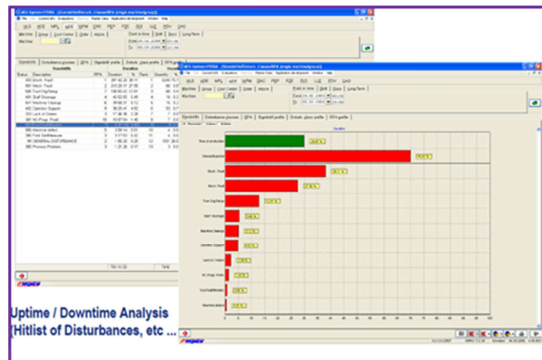
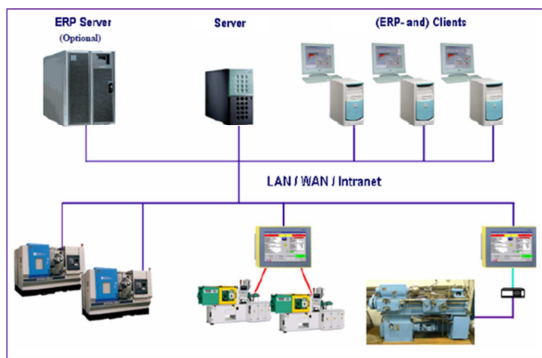


Remote Service System
远程维修系统



Model 模型	RSS-01
Control Unit 控制器	Siemens / Omron / Panasonic 西门子 / 欧姆龙 / 松下
Features 特点	Remote Inspection & Service 远程检测维修
	Remote PLC Program Modify 远程修改PLC程序
	Remote Improvement Activity 远程及时改进活动
Protocol 接口协议	DeviceNet / Profibus

Intelligent Management System
智能管理系统



Model 模型	IMS-01
Control Unit 控制器	Server & PC 西门子 / 欧姆龙 / 松下
Features 特点	Display Part Cycle Time 显示零件加工时间
	Record Machine Machining Time 记录设备切削时间
	Production Order Data Management 生产数据管理
	Machine Data Management 设备数据管理
	Shop Floor Planning 车间作业计划
	Record can be prepared in Excel 记录均能用 EXCEL 表格导出



Wireless Master Module
无线主模块



Model 模型	VMS-MAS-V01
Control Unit 控制器	Personal Computer 电脑
Functions 功能	Remote Inspection & Service 远程检测维修
	Remote PLC Program Modify 远程修改 PLC 程序
	Remote Improvement Activity 远程及时改进活动
Protocol 接口协议	USB Port

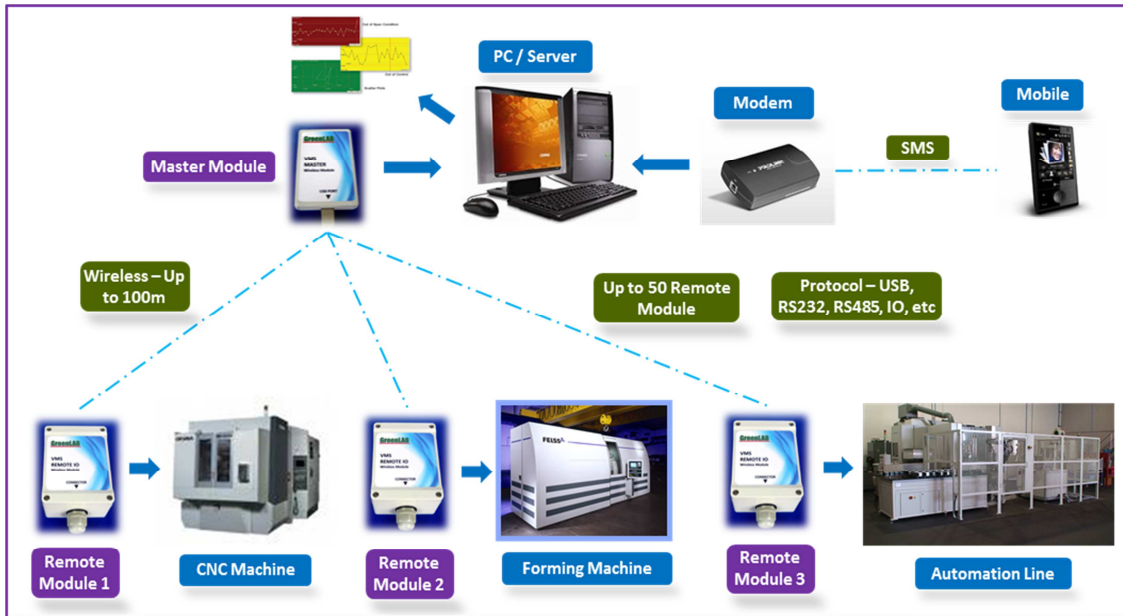
Wireless Module
无线模块



Model 模型	VMS-RIO-V01
Control Unit 控制器	Siemens / Omron / Panasonic 西门子 / 欧姆龙 / 松下
Features 特点	Remote Inspection & Service 远程检测维修
	Remote PLC Program Modify 远程修改 PLC 程序
	Remote Improvement Activity 远程及时改进活动
Protocol 接口协议	DeviceNet / Profibus



Application – Wireless Module
运用 - 无线模块

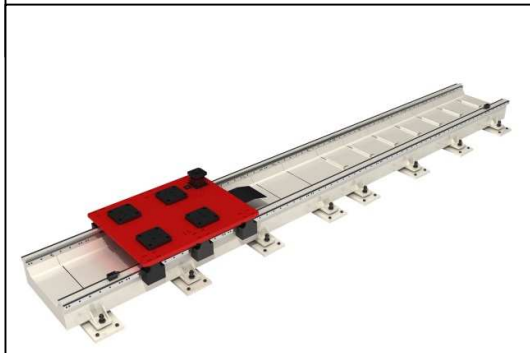


Robot
机器人



Model 模型	Articulated 铰接式
Brand 品牌	ABB / YASKAWA / FANUC / EPSON / KUKA ABB / 安川 / 发那科 / 爱普生 / 库卡
Load 荷重	3 kg ~ 500 kg 3 公斤 ~ 500 公斤
Envelop 工作范围	0.58 m ~ 2.55 m 0.58 米 ~ 2.55 米
Application 应用	Load & Unload, Polish, Deburr 上下料, 抛光, 去毛刺

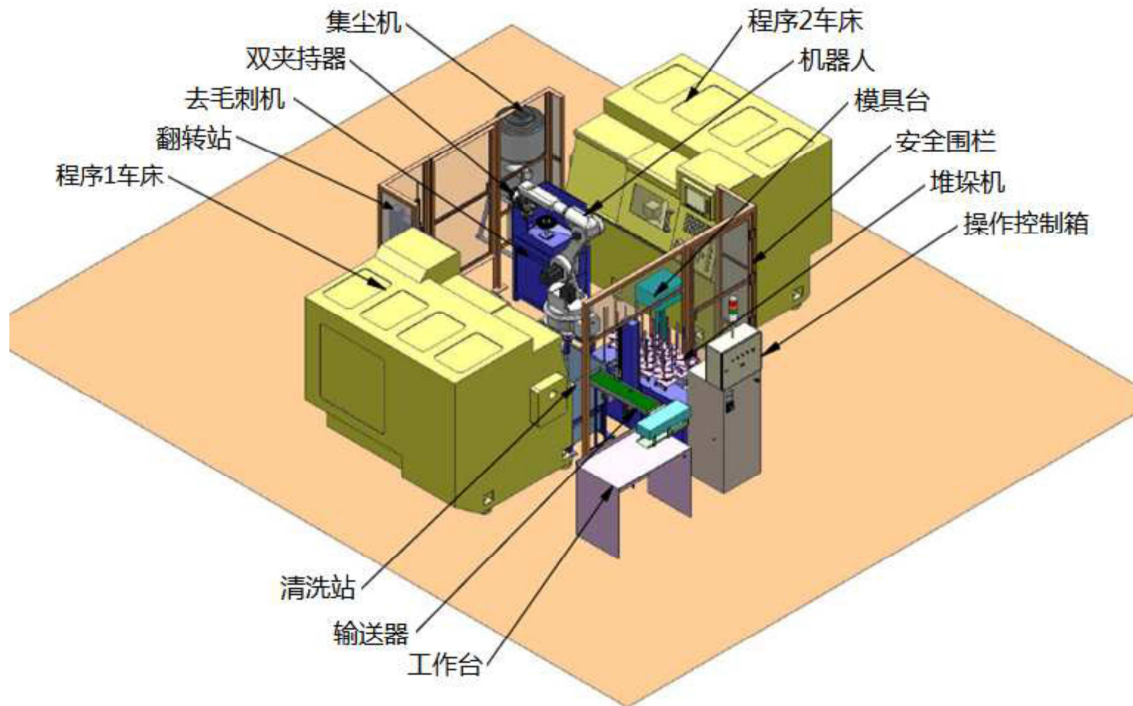
Gantry & Track Motion System
桁架及轨道运动系统



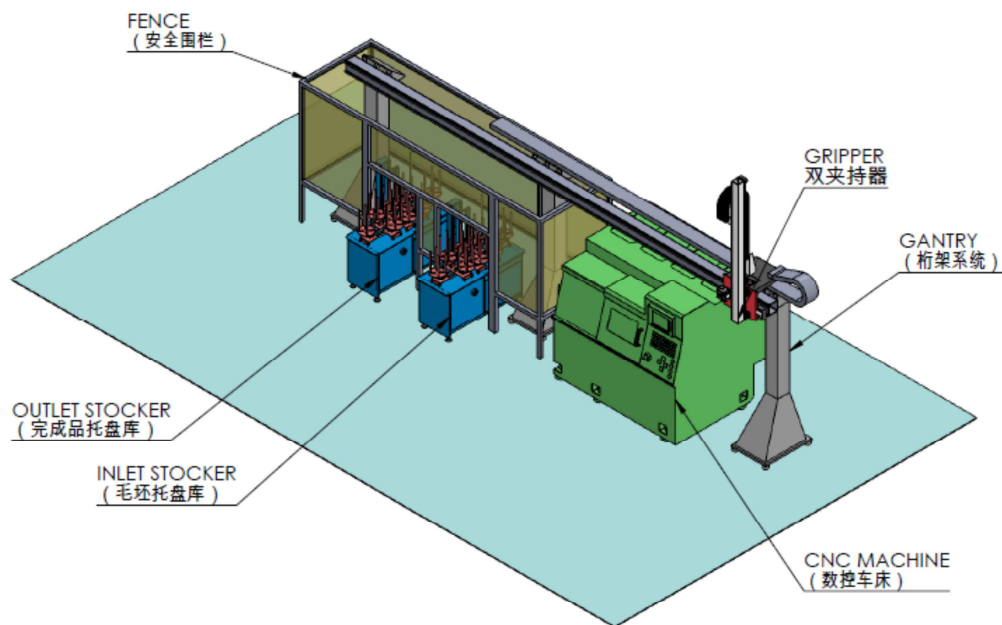
Model 模型	OGS-01 / TMS-01
Control Unit 控制器	Siemens / Omron / Mitsubishi 西门子 / 欧姆龙 / 三菱
Load 荷重	3 kg ~ 1000 kg 3 公斤 ~ 1000 公斤
Length 工作范围	5 m ~ 20 m 5 米 ~ 20 米
Application 应用	Load & Unload 上下料



Applications - Robot
应用 - 机器人



Applications - Gantry
应用 - 桁架



Our Automation Systems can Integrate with many Worldclass CNC Machines
我们的自动化系统可以集成许多世界级数控机床

GERMANY - DMG
德国 - 德马吉



JAPAN - MAZAK / FANUC
OKUMA / MAKINO
日本 - 马扎克 / 发那科
大隈 / 牧野



TAIWAN - YCM / OTHERS
台湾 - 永进 / 其它



Partner / Representative / Agent

HEADQUARTER:

ASTech Pte Ltd

Blk 5, Ang Mo Kio Industrial Park 2A,

#07-37, AMK Tech II,

Singapore 567760

Tel: +65 6556 2890

Fax: +65 6555 5783

E-mail: sales@astech.com.sg

Web: www.astech.com.sg

